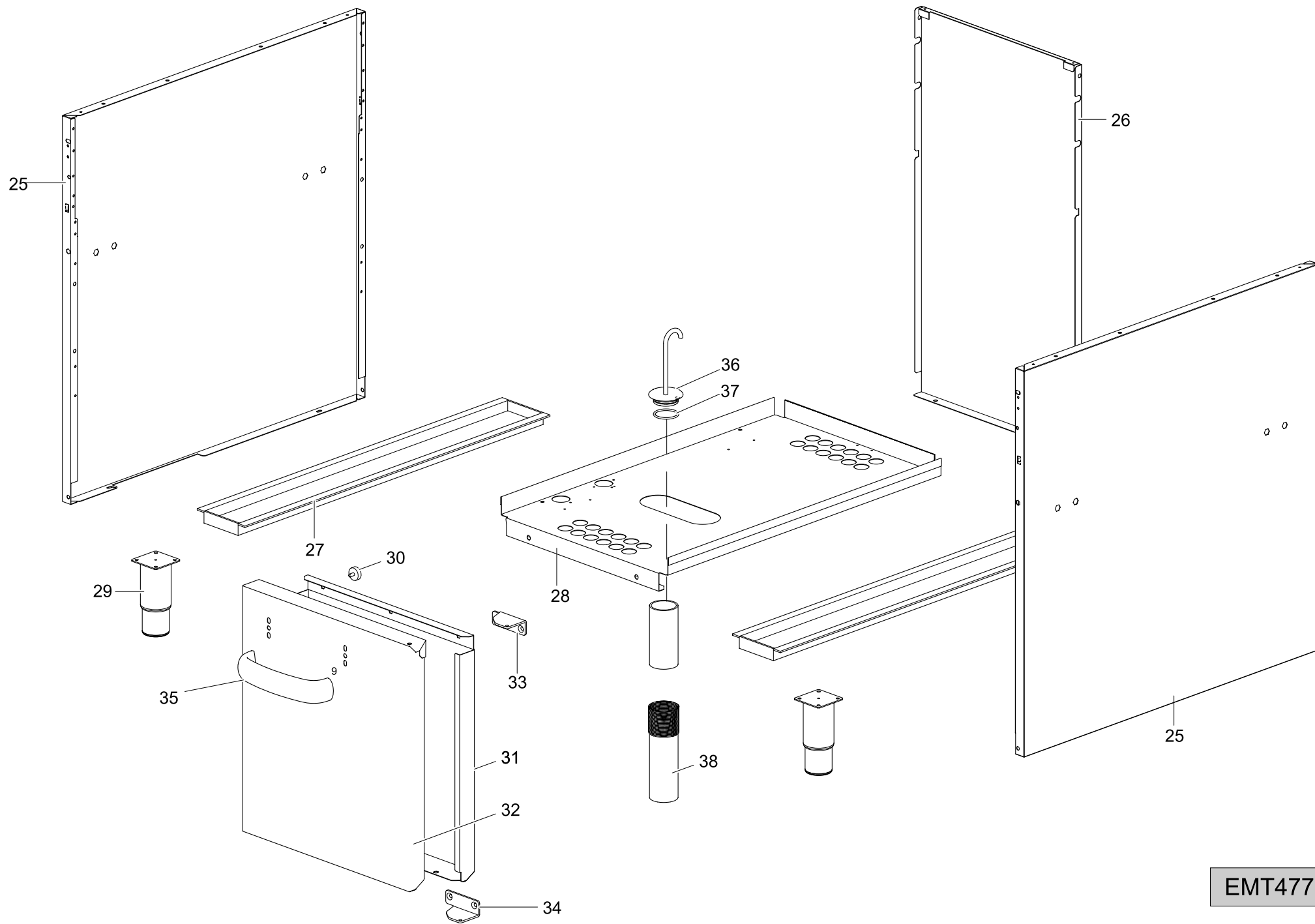


EMT477

DOMINA 700

TAV. 700-150



EMT477

DOMINA 700

TAV. 700-150

TAV.	POS.	COD.	IT	FR	GB	DE
TAV.700-150	1	173991	PIANO INOX	PLAN INOX	INOX PLANE	INOX EBENE
TAV.700-150	2	174018	PROTEZIONE ANT.VASCA EMT477	LAINÉ AVANT DE PROTECTION	FRONT PROTECTION	VORDERE SCHUTZ-HITZE
TAV.700-150	3	173995	PROTEZ.RESISTENZE EMT477	PROTECTION BORNIER RÉSISTANCES	EL. RESISTOR TERMINAL STRIP GNARD	SCHUTZVORRICHTUNG KLEMMBRETTER
TAV.700-150	4	173997	SUP.POST.PROTEZ.RESISTENZE EMT477	BOITE DE PROTECTION	PROTECTION BOX	SCHUTZGEHÄUSE
TAV.700-150	5	175212	R.EMT477 1,75KW230 1GIK1AL92	RESISTANCE ELET. 1,75KW	RESISTANCE ELET. 1,75KW	WIEDERSTAND ELET. 1,75KW
TAV.700-150	6	175213	R.EMT477 1,5KW230 1GIK0AL90	RESISTANCE ELET. 1,5KW	RESISTANCE ELET. 1,5KW	WIEDERSTAND ELET. 1,5KW
TAV.700-150	7	174001	PANNELLO IS.ANT.FONDO VASCA EMT477	PANNEAU ISOLANTE FONDO	BOTTOM INSULATING PANEL	ISOLIERTAFEL
TAV.700-150	8	174000	PANNELLO IS.FONDO VASCA EMT477	BOÎTIER EXTÉRNE LAINE	INSULATING PANEL OUTER HOUSING	ÄUßERES GEHÄUSE
TAV.700-150	9	175246	FERMO RESISTENZE EMT477	EGUERRE DE FIXAGE POUR RÉSISTANCE	ELEMENT FIXING BRACKET	WIDERSTANDSBEFESTIGUNGSWINKEL
TAV.700-150	10	174014	COPERTURA ISOLANTE EMT477	GARNITURE	JOINT	ISOLIERPROFIL
TAV.700-150	11	173994	PROTEZ.COMANDI EL.EMT477	PROTECTION DES COMMANDES	CONTROL PANEL PROTECTION	STIRNBRETTSCHUTZ
TAV.700-150	12	173986	AS.CRUSCOTTO EMT477	PANNEAU DE CONTRÔLE	CONTROL PANEL	STIRNBRETT
TAV.700-150	13	168847+170261	MANOPOLA TERMOSTATO+ANELLO	BOUTON DU THERMOSTAT+ANNEAU	THERMOSTAT KNOB+RING	THERMOSTATKUGELGRIFF+RING
TAV.700-150	14	168847+169907	MANOPOLA COMMUTATORE+ANELLO	BOUTON DU COMMUTATEUR+ANNEAU	COMMUTATOR KNOB+RING	KOMMUTATORGRIFF+RING
TAV.700-150	15	168847+170450	MANOPOLA COMMUTATORE+ANELLO	BOUTON DU COMMUTATEUR+ANNEAU	COMMUTATOR KNOB+RING	KOMMUTATORGRIFF+RING
TAV.700-150	16	167732	GRIGLIA CAMINO	GRILLE POUR CHEMINÉE	CHIMNEY GRILL	SCHORNSTEINROST
TAV.700-150	16A	166594	GRIGLIA CAM. NERA/LUC/RAAF	GRILLE POUR CHEMINÉE	CHIMNEY GRILL	SCHORNSTEINROST
TAV.700-150	17	RTCU800185	GUARNIZ.ASTA COMMUTATORE	GARNITURE	GASKET	DICHTUNG
TAV.700-150	18	RTCU900110	COMM.TERM.EF46 4921015300	COMMUTATEUR	COMMUTATOR	KOMMUTATORGRIFF
TAV.700-150	19	RTCU800152	T.L.E4F Tø350 5532562808	THERMOSTAT LIMITEUR.	THERMOSTAT LIMIT.	TERMOSTAT
TAV.700-150	20	RTFOC00646	T.E.FEC023 T285øC 5519052817	THERMOSTAT ELECTRONIQUE	THERMOSTAT ELECTRONIC	THERMOSTAT ELEKTRONISCH
TAV.700-150	21	RTFOC00466	RELE FCV 100-C09KF10	RELAIS	RELAY	RELAIS
TAV.700-150	22	RTBF900045	MORSETTIERA 12M-PA220TV	GROUPE DE CONNEXION DES CABLE	TERMINAL BLOCK	KLEMMBRETT
TAV.700-150	23	166466	LAMPADA SPIA ARANCIO	LAMPE TÉMOIN	ORANGE WARNING LIGHT	KONTROLLEUCHTENBIRNE
TAV.700-150	24	166465	LAMPADA SPIA VERDE	LAMPE TÉMOIN VERTE	GREEN WARNING LIGHT	GRÜNE KONTROLLEUCHE
TAV.700-150	25	166556	FIANCO	CÔTÉ	SIDE	SEITE
TAV.700-150	26	167248	POSTERIORE	PANNEAU POSTÉRIEURE	BACK PANEL	RÜCKWAND
TAV.700-150	27	166557	TRA.P/PIEDINI NSA49/99	TRAVERSE	CROSSBAR	QUERTRÄGER
TAV.700-150	28	166550	PI.INF.INOX	PLAN INFÉRIEUR	LOWER PLAN	UNTERE EBENE
TAV.700-150	29	RTCU700277	PIEDINO+T.S.G4SF7/145	PIED	FOOT	FUSS
TAV.700-150	30	RTTAV00093	AT.MAGNETICO RPV/22 NSA6/7/	CALAMITE	MAGNET	MAGNETANSCHLUSS
TAV.700-150	31	166575	C/PORTA A.INOX NSA477	CONTRE PORTE	COUNTER DOOR	GEGENTÜR
TAV.700-150	32	166574	PORTA A.DX NSA477	PORTE DROITE	RIGHT DOOR	RECHTE TÜR
TAV.700-150	33	162198	AS.CERN.P.A.SX NSA49	CHARNIÈRE PORTE GAUCHE	LEFT DOOR HINGE	LINKE TÜRANGEL
TAV.700-150	34	162199	AS.CERN.P.A.DX NSA49	CHARNIÈRE PORTE DROITE	RIGHT DOOR HINGE	RECHTE TÜRANGEL
TAV.700-150	35	160739	MANIGLIA A.NSA49/NSA477 01460010	POIGNÉE	HANDLE	HANDGRIFF
TAV.700-150	36	175245	AS. TAPPO SCARICO EMT477	BOUCHON	PLUG	GEWINDEPROPFEN
TAV.700-150	37	174019	OR 46X2,5 VITON HW/39	OR	O-RING	OR
TAV.700-150	38	173992	TU.SCARICO OLIO EMT477	TUYAU DE L'HUILE	OIL PIPE	ÖLABLAßROHR