



ELETTRICO
ELECTRIC
ELECTRIQUE
ELEKTRISCHE
ELECTRICO

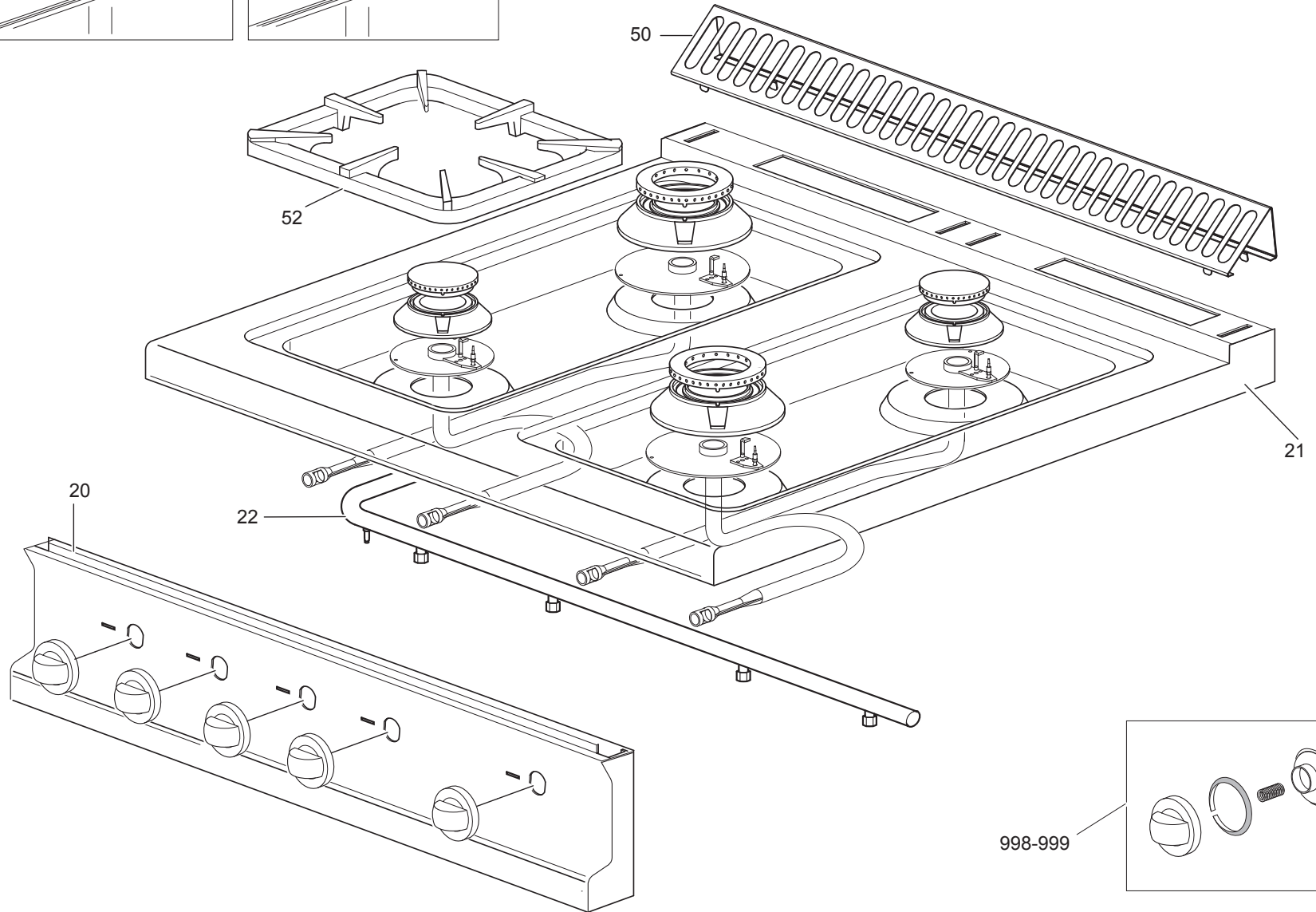
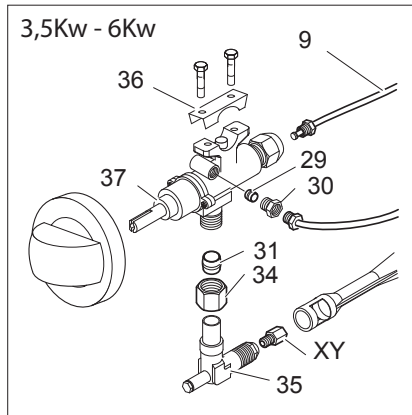
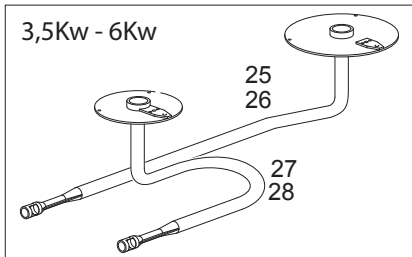
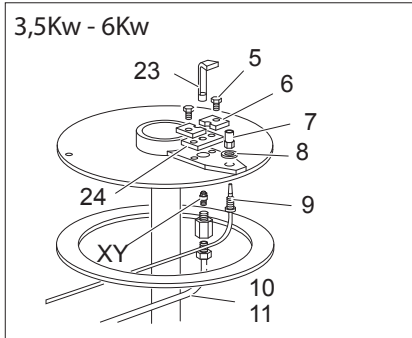
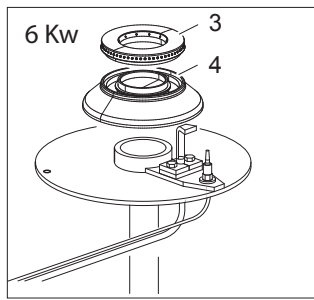
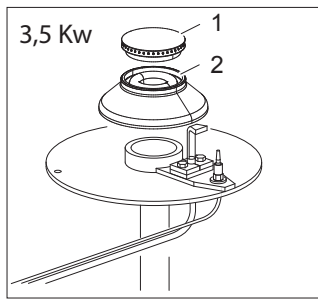
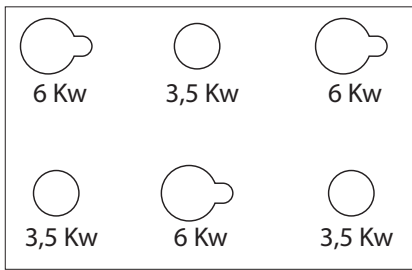
GAS
GASBACK
GAZ

CON FORNO
WITH OVEN
AVEC FOUR
MIT OFEN
CON HORNO

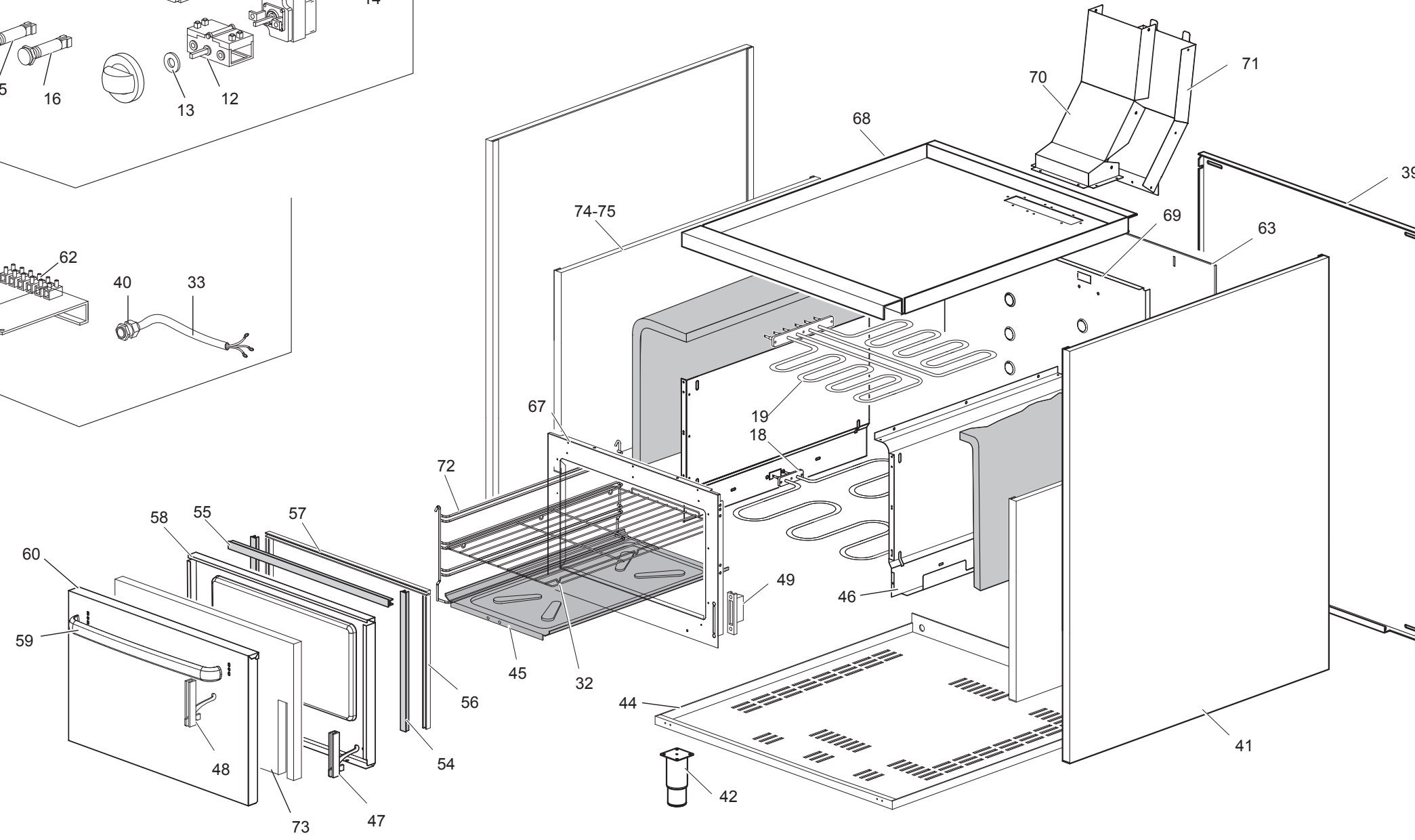
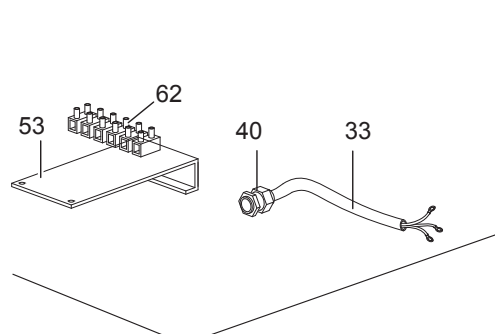
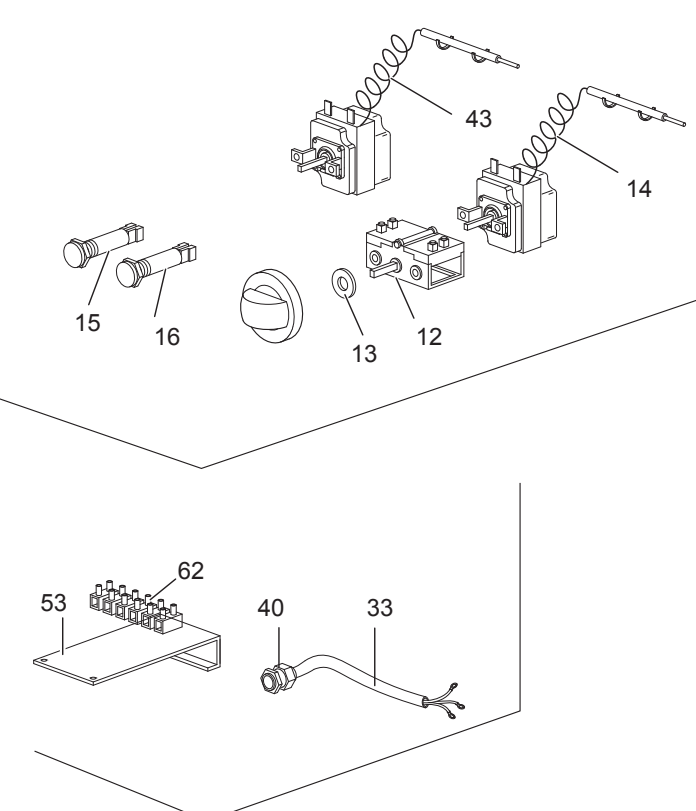
CON ARMADIO
WITH CABINET
AVEC CABINET
MIT SCHRANK
CON GABINETE



APRG-77FE



APACH APRG-77FE



APACH APRG-77FE

APRG-77FE

= Ricambi consigliati - Recommended spare parts

| TAVOLA | POS. | CODICE | ITALIANO | FRANCESE | INGLESE | TEDESCO |
|--------------|------|-------------------|-----------------------------------|--|--------------------------------------|---------------------------------------|
| TAV. 700-007 | 1 | RTCU700375 | SPARTIFIAMMA 3,5KW | CHAPEAU DU BRÛLEUR 3,5KW | BURNER CAP 3,5KW | FLAMMERBRENNER 3,5KW |
| TAV. 700-007 | 2 | RTCU700380 | BRUC.3,5KW SMALT. | BRÛLEUR | BURNER | BRENNER |
| TAV. 700-007 | 3 | RTCU700376 | SPARTIFIAMMA 6KW | CHAPEAU DU BRÛLEUR 6KW | BURNER CAP 6KW | FLAMMERBRENNER 6KW |
| TAV. 700-007 | 4 | RTCU700382 | BRUC.6KW G4SF7 SMALT. | BRÛLEUR | BURNER | BRENNER |
| TAV. 700-007 | 5 | RTMIN00063 | V.M5X25TES.FE.Z/B. | V.M5X25 | V.M5X25 | V.M5X25 |
| TAV. 700-007 | 6 | 172882 | PIASTRINA FIS.PILOTA | PLAQUE FIXAGE VEILLEUSA | PLATE TO FIX PILOT | PLATTE FÜR PILOTBRENNER |
| TAV. 700-007 | 7 | RTCU700391 | DADO FIS.TI/COPPIA G4SF7 G6049023 | ÉCROUR POUR THERMOCOUPLE | NUT FOR THERMOCOUPLE | MUTTER FÜR THERMOELEMENT |
| TAV. 700-007 | 8 | RTMIN00119 | RONDELLA P.6X12X1,6 | RONDELLE | WASHER | UNTERLEGSCHIBE |
| TAV. 700-007 | 9 | RTCU700374 | TI/COPPIA 60 PL.G4SF7 G1712214 | THERMOCOUPLE CM. 60 | THERMOCOUPLE CM. 60 | THERMOELEMENT CM. 60 |
| TAV. 700-007 | 10 | 173386 | TU.PILOTA BRUC.ANT. | TUBE VEILLEUSE | PILOT PIPE | PILOTBRENNER |
| TAV. 700-007 | 11 | 173387 | TU.PILOTA BRUC.POST. | TUBE VEILLEUSE | PILOT PIPE | PILOTBRENNER |
| TAV. 700-007 | 12 | 167516 | COMMUTATORE | COMMUTEUR | COMMUATOR | KOMMUTATOR |
| TAV. 700-007 | 13 | RTCU800185 | GUARNIZ.ASTA COMMUTATORE | GARNITURE | GASKET | DICHTUNG |
| TAV. 700-007 | 14 | RTCU600067 | T.E.EF09 5534059801 | THERMOSTAT ELECTRONIQUE | THERMOSTAT ELECTRONIC | THERMOSTAT ELEKTRONISCH |
| TAV. 700-007 | 15 | 166466 | LAMP.SP.ARANCIONE | LAMPE TÉMOIN ORANGE | ORANGE WARNING LIGHT | DUNKELORANGE KONTROLLEUCHE |
| TAV. 700-007 | 16 | 166465 | LAMP.SP.VERDE | LAMPE TÉMOIN VERTE | GREEN WARNING LIGHT | GRÜNE KONTROLLEUCHE |
| TAV. 700-007 | 18 | 167379 | R.F.G4SFE77 3,8KW240 | RESISTANCE 3,8KW | ELEMENT 3,8KW | WIDERSTAND 3,8KW |
| TAV. 700-007 | 19 | 167380 | R.G.G4SFE77 1,5KW240 | RESISTANCE 1,5KW | ELEMENT 1,5KW | WIDERSTAND 1,5KW |
| TAV. 700-007 | 20 | 180292 | AS.CRUSCOTTO | PANNEAU DE CONTRÔLE | CONTROL PANEL | STIRNBRETT |
| TAV. 700-007 | 21 | 174700+174786 | PLACCA ECO+CAMINETTO SUP. | PLAQUE | PLATE | PLATTE |
| TAV. 700-007 | 22 | 167468 | AS.RAMPA ZINC. | COLLECTEUR | COLLECTOR | SPEISERAMPE |
| TAV. 700-007 | 23 | RTCU700372 | PILOTA | PILOT | PILOT | PILOTBRENNER |
| TAV. 700-007 | 24 | 172883 | GUARNIZ.PIASTR.FIS.PILOTA G4SF7/1 | GARNITURE | GASKET | DICHTUNG |
| TAV. 700-007 | 25 | 173325 | AS.TU.AL.ANT.BRUC.6KW G4S9 | TUBE DE DISTRIBUTION BRÛLEUR ANTÉRIEUR | FRONT BURNER DISTRIBUTION PIPE | VORDERES BRENNERVERSORGUNGSRÖHR |
| TAV. 700-007 | 26 | 173326 | AS.TU.AL.ANT.BRUC.3,5KW | TUBE DE DISTRIB. BRÛLEUR ANTÉR. 3,5 KW | FRONT BURNER DISTRIB. PIPE 3,5 KW | VORDER. BRENNERVERSORG. 3,5 KW |
| TAV. 700-007 | 27 | 173327 | AS.TU.AL.POST.BRUC.6KW | TUBE DE DISTRIBUTION BRÛLEUR POSTÉRIEUR 6 KW | BACK BURNER DISTRIBUTION PIPE 6 KW | HINTERES BRENNERVERSORGUNGSRÖHR 6 KW |
| TAV. 700-007 | 28 | 173328 | AS.TU.AL.POST.BRUC.3,5KW | TUBE DE DISTRIBUTION BRÛLEUR ANTÉRIEUR 3,5KW | FRONT BURNER DISTRIBUTION PIPE 3,5KW | VORDERES BRENNERVERSORGUNGSRÖHR 3,5KW |
| TAV. 700-007 | 29 | RTCU900018 | BICONO D.6 PEL0905 | BICONE D.6 | DOUBLE CONE D.6 | DOPPELKONUS D.6 |
| TAV. 700-007 | 30 | RTCU900019 | CALOTTA D.6 PEL0903/1 | CALOTTE D.6 | CAP D.6 | MUTTER D.6 |
| TAV. 700-007 | 31 | RTCU900012 | BICONO D.10 | BICONE D.10 | DOUBLE CONE D.10 | DOPPELKONUS D.10 |
| TAV. 700-007 | 32 | RTCU700341 | GRIGLIA F.G4SF7 | GRILLE | GRATE | ROST |
| TAV. 700-007 | 33 | RTCU900422 | CAVO ALIMENTAZIONE | CÂBLE DE ALIMENTATION | FEEDING CABLE | VERSORGUNGSKABEL |
| TAV. 700-007 | 34 | RTCU700297 | CALOTTA D.10 | CALOTTE D.10 | CAP D.10 | MUTTER D.10 |
| TAV. 700-007 | 35 | 173320 | SUPP.INIET.PLACCA G4SF77 | SUPPORT INJECTEUR | INJECTEUR SUPPORT | EINSPRITZHALTERUNG |
| TAV. 700-007 | 36 | 167184 | BRIGLIA R.V.G4S77 | CRAMON SOUPAPE | COUPLING VALVE | ZUGHEL |
| TAV. 700-007 | 37 | 167997 | RUB.V. | SOUPAPE DE SÛRRETÉ | SAVETY VALVE | HAHN MIT VENTIL |
| TAV. 700-007 | 39 | 167252 | POSTERIORE INOX | PANNEAU DERRIÈRE INOX | STAINLESS STEEL BACK PANEL | INOX-RÜCKWAND |
| TAV. 700-007 | 40 | RTBF800138 | F/CAVOPG21 53015050+D53019050C | ARRÊT DU CABLE | CHOCK | KABELDURCHGANG |
| TAV. 700-007 | 41 | 173523 | FIANCO | CÔTÉ | SIDE | SEITE |
| TAV. 700-007 | 42 | RTCU700277 | PIEDINO+T.S.G4SF9/150 | PIED | FOOT | FUSS |
| TAV. 700-007 | 43 | RTCU800152 | T.L.E4F/T350 5532562808 | THERMOSTAT LIMITEUR | THERMOSTAT LIMIT. | TERMOSTAT |
| TAV. 700-007 | 44 | 167220 | FONDO CUC. | PLAN DE SUPPORT POUR RÉSISTANCE | SUPPORT PLAN FOR ELEMENT | WIDERSTANDSTRAGEFLÄCHE |
| TAV. 700-007 | 45 | 167218 | PI.FORNO EL.SMALT. | PLAN DU FOUR | OVEN PANEL | OFENEBENE |
| TAV. 700-007 | 46 | 173516 | LATERALE F. | PANNEAU LATÉRAL DU FOUR | OVEN LATERAL PANEL | SEITENWAND |
| TAV. 700-007 | 47 | RTCU900026 | CERN.P.F.DX | CHARNIÈRE DROITE PORTE DU FOUR | OVEN DOOR RIGHT HINGE | RECHTE OFENTÜRANGEL |
| TAV. 700-007 | 48 | RTCU900027 | CERN.P.F.SX | CHARNIÈRE GAUCHE PORTE DU FOUR | OVEN DOOR LEFT HINGE | LINKE OFENTÜRANGEL |
| TAV. 700-007 | 49 | RTCU900004 | P/RULLINO CERN.F.GIPR000159 | SUPPORT CHARNIÈRE | HINGE SUPPORT | SCHARNIERÖLTRÄGER |
| TAV. 700-007 | 50 | 167733 | GRIGLIA CAM.G4S77 | GRILLE POUR CHEMINÉE | CHIMNEY GRILL | SCHERNSTEINROST |
| TAV. 700-007 | 52 | RTCU700274 | GRIGLIA PL. | GRILLE | GRATE | ROST |
| TAV. 700-007 | 53 | PACU700856 | PROTEZ.MORS.RES.G4SFE9 | EGUERRE POUR GROUP DE CONNECTION | TERMINAL BLOCK BRACKET | KLEMMBRETT-HALTEWINKEL |
| TAV. 700-007 | 54 | 163888 | GUARN.LAT.F.G4SF9 | GARNITURE | GASKET | DICHTUNG |
| TAV. 700-007 | 55 | 164738 | GUARN.SUP.F. | GARNITURE | GASKET | DICHTUNG |
| TAV. 700-007 | 56 | 163886 | PROFILO GUARN.LAT.F.G4SF9 | GARNITURE | GASKET | DICHTUNG |
| TAV. 700-007 | 57 | 164736 | PROFILO GUARN.SUP.F. | GARNITURE | GASKET | DICHTUNG |
| TAV. 700-007 | 58 | 167222 | C/PORTA F. | CONTRE PORTE | COUNTER DOOR | GEGENTÜR |
| TAV. 700-007 | 59 | 168346+RTCU800001 | MANIGLIA F.G4SF9+TERMINALI | POIGNÉE | COVER | HANDGRIFF |

| | | | | | | |
|--------------|-----|-----------------------------|--|---------------------------------|------------------|----------------------|
| TAV. 700-007 | 60 | 167221 | PORTA F. | PORTE DU FOUR | OVEN DOOR | OFENTÜR |
| TAV. 700-007 | 62 | RTBF900045 | MORSETTIERA | GROUPE DE CONNECTION DES CABLES | TERMINAL BLOC | KLEMMBRETT |
| TAV. 700-007 | 63 | 167386 | PANNELLO IS.POST. F | PANNEAU ISOLANT | INSULATING PANEL | ISOLIERTAFEL |
| TAV. 700-007 | 67 | 173540 | FACCIATA | DEVANTURE | FACE | OFENVORDERWAND |
| TAV. 700-007 | 68 | 175543 | CIELO CASS.F. | CIEL INOX | INOX CEILING | UNTER |
| TAV. 700-007 | 69 | 173518 | POST.CASS.F. | PANNEAU POSTERIEUR | POSTERIOUR | HINTEN |
| TAV. 700-007 | 70 | 167229 | PARETE ANT.CAM. | PAROI AVANT CHEMINÉE | FLUE FRONT WALL | VONDERWAND |
| TAV. 700-007 | 71 | 167228 | PARETE POST.CAM. | PAROI ARRIÈRE CHEMINÉE | FLUE REAR WALL | RÜCKWAND |
| TAV. 700-007 | 72 | 167223 | GR.LATERALE F. | GRILLE LATÉRALE | LATERAL GRATE | SEITENROST |
| TAV. 700-007 | 73 | RTCJ700397 | PANNELLO IS.PORTA F. | PANNEAU ISOLANT | INSULATING PANEL | ISOLIERTAFEL |
| TAV. 700-007 | 74 | 166251 | PANNELLO IS.SUP.SX CASS.F. | PANNEAU ISOLANT | INSULATING PANEL | ISOLIERTAFEL |
| TAV. 700-007 | 75 | 166252 | PANNELLO IS.SUP.DX CASS.F. | PANNEAU ISOLANT | INSULATING PANEL | ISOLIERTAFEL |
| TAV. 700-007 | | XY | VEDI MANUALE UGELLI | INJECTEUR | INJECTOR | EINSPRITZER |
| TAV. 700-007 | 998 | 169133+180776+169045+169129 | CORPO MANOP.TERM.F.EL.+ANELLO+MOLLA+GHIERA | POIGNÉE DU THERMOSTAT | THERMOSTAT KNOB | THERMOSTATKUGELGRIFF |
| TAV. 700-007 | 999 | 179345+182248+169045+169129 | CORPO MANOP.RUB.V.G2S9+ANELLO+MOLLA+GHIERA | POIGNÉE ROBINET | TAP KNOB | HAHNKUGELGRIFF |