



ELETTRICO
ELECTRIC
ELECTRIQUE
ELEKTRISCHE
ELECTRICO

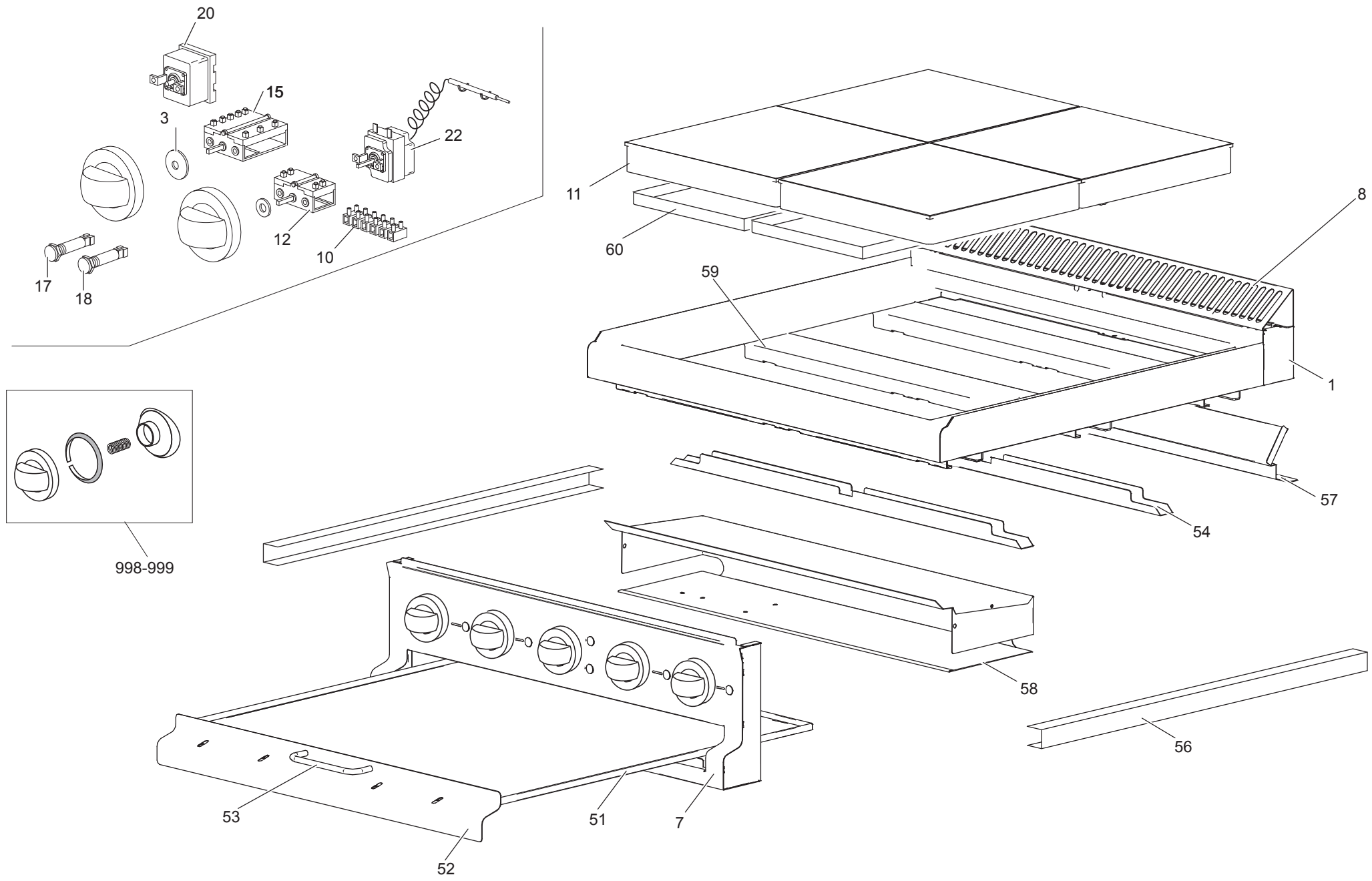
GAS
GASBACK
GAZ

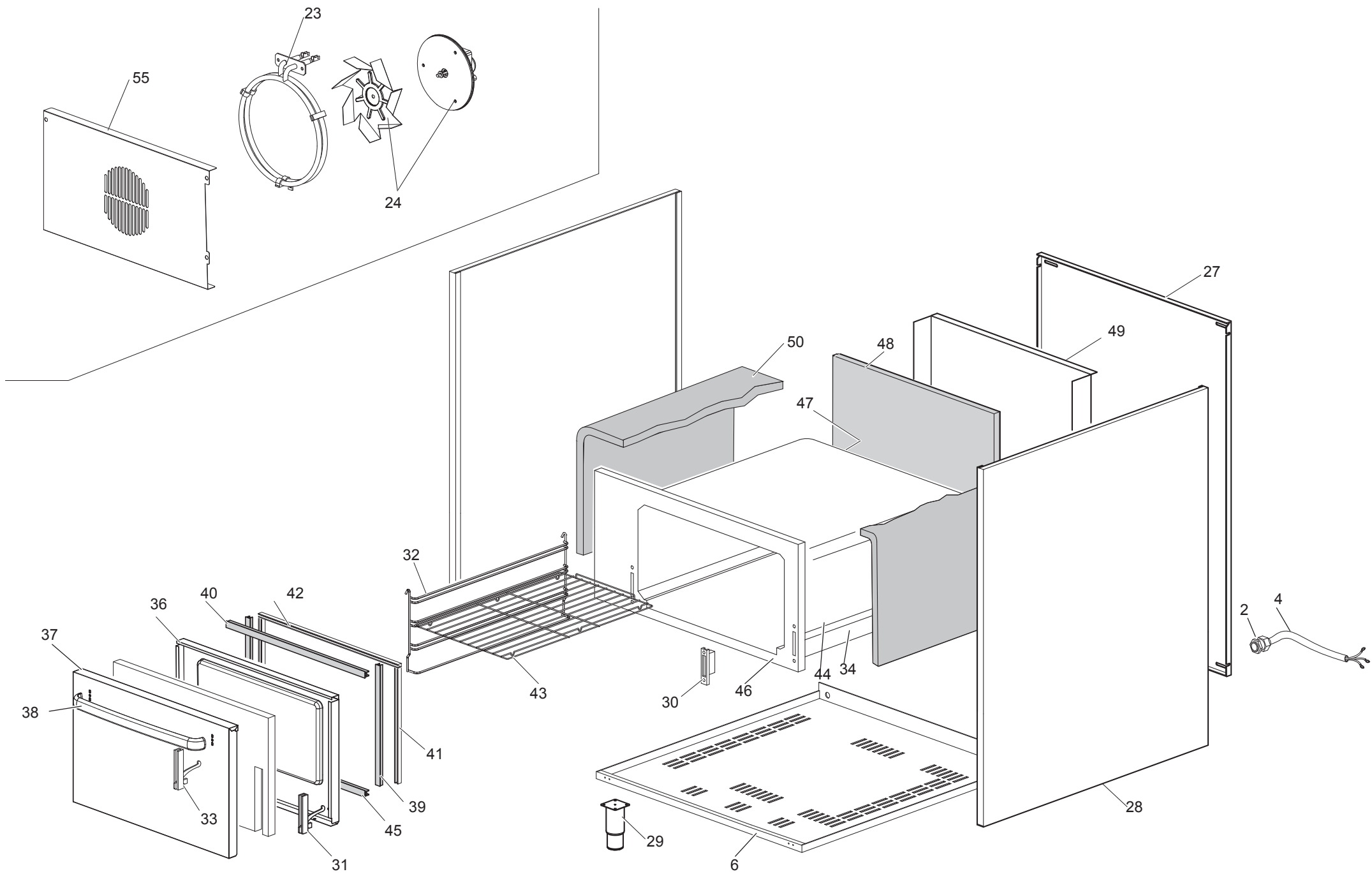
CON FORNO
WITH OVEN
AVEC FOUR
MIT OFEN
CON HORNO

CON ARMADIO
WITH CABINET
AVEC CABINET
MIT SCHRANK
CON GABINETE



APRE-77QFEK





APRE-77QFEK

Ricambi consigliati - Recommended spare parts

TAVOLA	POS.	CODICE	ITALIANO	FRANCESE	INGLESE	TEDESCO
TAV 700-019	1	180889+174786	PI.INOX + CAMINETTO SUP.	PLAN DE CUISSON	WORK PLANE SUPPORT	PLATTE
TAV 700-019	2	RTBF800138	F/CAVOPG21 170675+171562	ARRÊT DU CABLE	CHOCK	KABELDURCHGANG
TAV 700-019	3	RTCU800185	GUARNIZIONE ASTA COMMUTATORE	GARNITURE	GASKET	DICHTUNG
TAV 700-019	4	RTCU900422	CAVO AL.250/SEZ.2,5X5CAVI	CÂBLE DE ALIMENTATION	FEEDING CABLE	VERSORGUNGSKABEL
TAV 700-019	6	167220	FONDO CUC.	FOND TOP	BOTTOM TOP	UNTERE EBENE TOP
TAV 700-019	7	182169	AS.CRUSCOTTO E4F77	PANNEAU DE CONTRÔLE	CONTROL PANEL	STIRNBRETT
TAV 700-019	8	167733	GRIGLIA CAM.G4S77 INOX	GRILLE POUR CHEMINÉE	CHIMMERY GRILL	SCHERNSTEINROST
TAV 700-019	10	RTBF900045	MORSETTIERA	GROUPE DE CONNEXION DES CABLE	TERMINAL BLOCK	KLEMMBRETT
TAV 700-019	11	166607	PIASTRA EL. R.3KW230V	PIASTRA EL. R.3KW230V	ELECTRIC PLATE R.3KW230V	ELEKTRISCHE PLATTE R.3KW230V
TAV 700-019	12	RTCU700454	COMM.EF0V7 4623966950	COMMUTATEUR FOUR	OVEN COMMUTATOR	OFEN KOMMUTATORKUGELGRIFF
TAV 700-019	15	RTCU700078	COMM.PE.0+6 4927215746	COMMUTATEUR 16 A	COMMUTATOR 16 A	KOMMUTATORKUGELGRIFF 16 A
TAV 700-019	17	166465	LAMP.SP.VERDE	LAMPE L'ÉMOIN VERTE	GREEN WARNING LIGHT	GRÜNE KOMMUTLEUCHTE
TAV 700-019	18	166466	LAMP.SP.ARANCIONE	LAMPE DE SIGNALATION ORANGE	ORANGE LAMP LIGHT	DUNKELORANGE LAMPE ANZEIGE
TAV 700-019	20	RTCU700085	T.E.EBR7/EF0V7 - 5519062802	THERMOSTAT ELECTRONIQUE	THERMOSTAT ELECTRONIC	THERMOSTAT ELEKTRONISCH
TAV 700-019	22	RTCU800152	T.L.E4F/T350 5532562808	THERMOSTAT LIMITATEUR	THERMOSTAT LIMIT	THERMOSTAT
TAV 700-019	23	RTCU700650	R.EF0V7 2,6KW230 1GIK3L698002	RESISTANCE 2,6KW230V	ELEMENT 2,6KW230V	WIDERSTAND 2,6KW230V
TAV 700-019	24	RTFOC00623	MOTORE+VENT.FEC023 VN120 H25 B	MOTEUR+VENTILATEUR	MOTOR+FAN	MOTOR+VENTILATOR
TAV 700-019	27	167252	POSTERIORE	PANNEAU DERRIÈRE INOX	STAINLESS STEEL BACK PANEL	INOX-RÜCKWAND
TAV 700-019	28	173523	FIANCO	CÔTÉ DROITE	RIGHT SIDE	RECHTE SEITE
TAV 700-019	29	RTCU700277	PIEDINO+T.S	PIED	FOOT	FUSS
TAV 700-019	30	RTCU900004	P/RULLINO CERN.F.4GIPR000159	SUPPORT CHARNIÈRE	HINGE SUPPORT	SCHARNIERROLLENTRÄGER
TAV 700-019	31	RTCU900026	CERN.P.F.DX	CHARNIÈRE DROITE	RIGHT HINGE	RECHTE TÜRANGEL
TAV 700-019	32	RTCU700581	GRIGLIA LAT.F.	GRILLE LATÉRALE	LATERAL GRATE	SEITENROST
TAV 700-019	33	RTCU900027	CERN.P.F.SX	CHARNIÈRE GAUCHE PORTE DU FOUR	OVEN DOOR LEFT HINGE	LINKE OFENTÜRANGEL
TAV 700-019	34	175577	FONDO CASS.F.EF0V7 - 430	FOND TOP	BOTTOM TOP	UNTERE EBENE TOP
TAV 700-019	36	167222	C/PORTE F.	CONTRE PORTE	COUNTER DOOR	GEGENTÜR
TAV 700-019	37	167221	PORTA F.	PORTE	DOOR	TÜR
TAV 700-019	38	168346+RTCU800001	MANIGLIA F.G4SF7+TERMINALE	POIGNÉ	HANDLE	HANDGRIFF
TAV 700-019	39	163888	GUARN.LAT.F.G4SF9	GARNITURE	GASKET	DICHTUNG
TAV 700-019	40	164738	GUARN.SUP.F.	GARNITURE	GASKET	DICHTUNG
TAV 700-019	41	163886	PROFILO GUARN.LAT.F.G4SF9	GARNITURE	GASKET	DICHTUNG
TAV 700-019	42	164736	PROFILO GUARN.SUP.F.G4SF9	GARNITURE	GASKET	DICHTUNG
TAV 700-019	43	RTFOC00017	GRIGLIA F.FCV.1/1 CROM.	GRILLE	GRATE	ROST
TAV 700-019	44	175576	MANTELLINO CASS.F.	FOND SUP	BOTTOM SUP	ENTERE EBENE SUP
TAV 700-019	45	RTCU700599	GUARNIZ. PORTA F.	GARNITURE	GASKET	DICHTUNG
TAV 700-019	46	175580	FACCIATA	DEVANTURE	FACE	OFENVORDERWAND
TAV 700-019	47	175578	POSTERIORE CASS.F.EF0V7 - 304	PANNEAU POSTÉRIEUR	POSTERIOUR	HINTEN
TAV 700-019	48	RTCU700456	PANNELLO IS.POST.F.EF0V7	PANNEAU ISOLANT	INSULATING PANEL	ISOLIERTAFEL
TAV 700-019	49	PACU700827	COPRILANA POST.EF0V7	PANNEAU COUVRE ISOLANT	INSULATING PANEL COVERING	ISOLIERMATERIALVERKLEIDUNG
TAV 700-019	50	RTCU700457	PANNELLO IS.CASS.F.EF0V7	PANNEAU ISOLANT	INSULATING PANEL	ISOLIERTAFEL
TAV 700-019	51	180908	CASSETTO R/GOCCIA	TIROIR HUILE	OIL TRAY	ÖLKASTEN
TAV 700-019	52	182235	PANNELLO ESTERNO CASSETTO OLIO	PANNEAU TIROIR HUILE	OIL TRAY PANEL	TAFEL ÖLKASTEN
TAV 700-019	53	RTBF800020	MANIGLIA CASSETTO OLIO	POINGÉE	HANDLE	HANDGRIFF
TAV 700-019	54	166439	TRAV.FISS.P.E.E4FP7	CROISSILLON FIXAGE PIASTRA EL.	ELECTRIC PLATE FIXING CROSS BAR	QUERTRÄGER
TAV 700-019	55	175581	CONV.ARIA EF0V7/1 - 430BA 8/10	CONVOYEUR	CARRIER	FORDERBAND
TAV 700-019	56	180907	GUIDA BACINELLA E4P77	RAIL POUR LA CUVE HUILE	OIL TANK SLIDE WAY	ÖLBECKENFÜHRUNG
TAV 700-019	57	180956	SCIVOLO CASS.R/GOCCIA E4AP77	TRAVERSE	CROSSBAR	QUERTRÄGER
TAV 700-019	58	180957	PROT.COMP.EL.E4AP77	GRILLE DE PLAQUE	WORK PLANE GRATE	PLATTENROST
TAV 700-019	59	180906	TRAVERSA P/RESISTENZE E4AP77	TRAVERSE	CROSSBAR	QUERTRÄGER

TAV 700-019	60	182500	COPERCHIO P.E.E2AP77	COUVERCLE PLAQUE ÉLECTRIQUE	ELECTRIC PLATE COVER	PLATTENABDECKUNG
TAV 700-019	998	169133+180775+169045+169129	CORPO MANOP.COMM.E4F71+ANELLO+MOLLA+GHIERA	BOUTON DU COMMUTATEUR+ANNEAU	COMMUTATOR KNOB+RING	KOMMUTATORKUGELGRIFF+RING
TAV 700-019	999	169133+178104+169045+169129	MANOP.TERM.F.EL.G4SFE9+ANELLO+MOLLA+GHIERA	POIGNÉE DU THERMOSTAT+ANNEAU	THERMOSTAT KNOB+RING	THERMOSTATKUGELGRIFF+RING