



ELETTRICO  
ELECTRIC  
ELECTRIQUE  
ELEKTRISCHE  
ELECTRICO

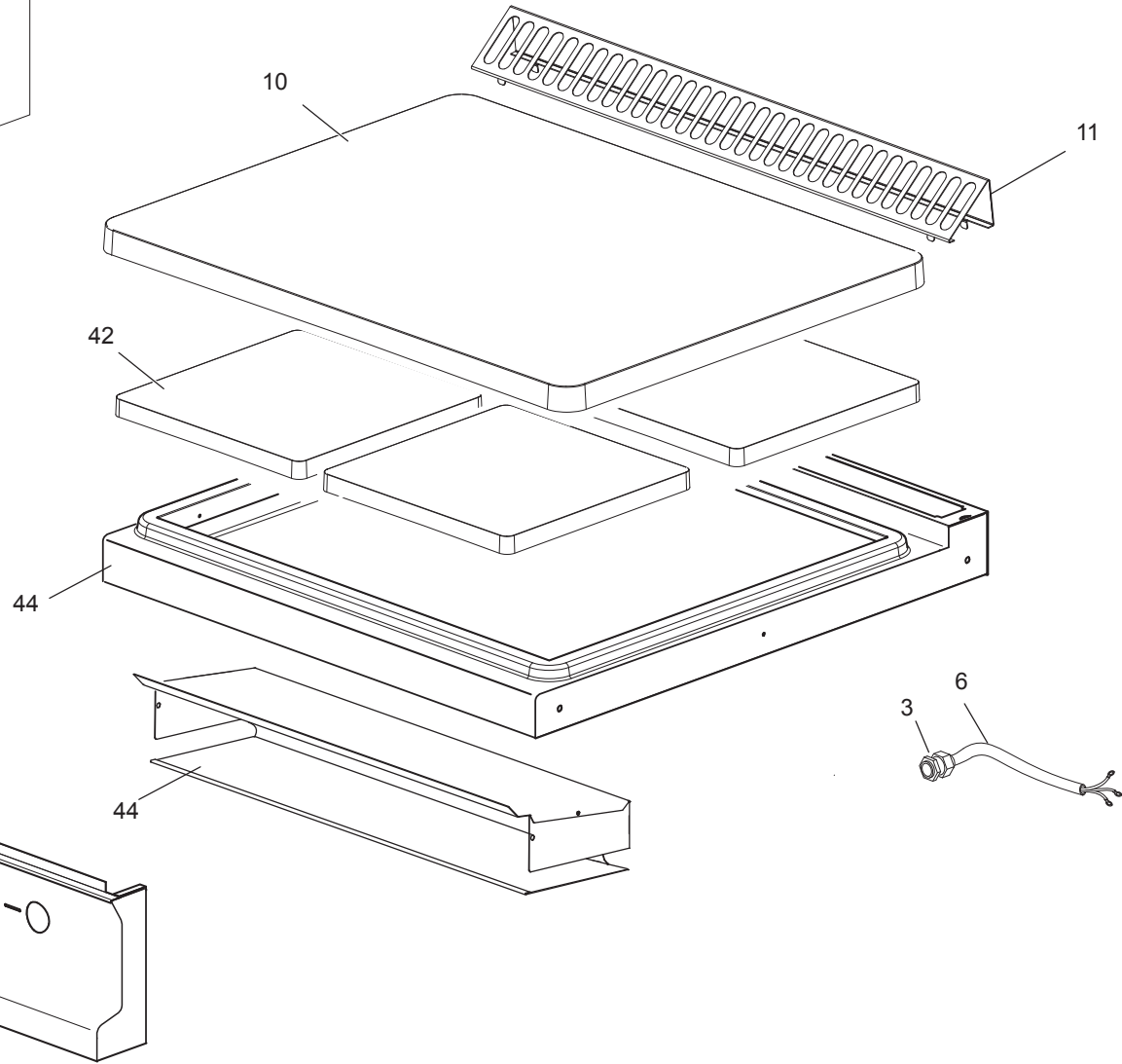
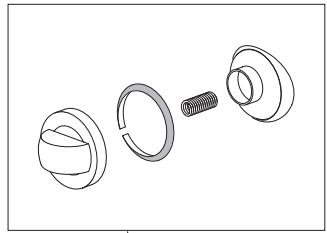
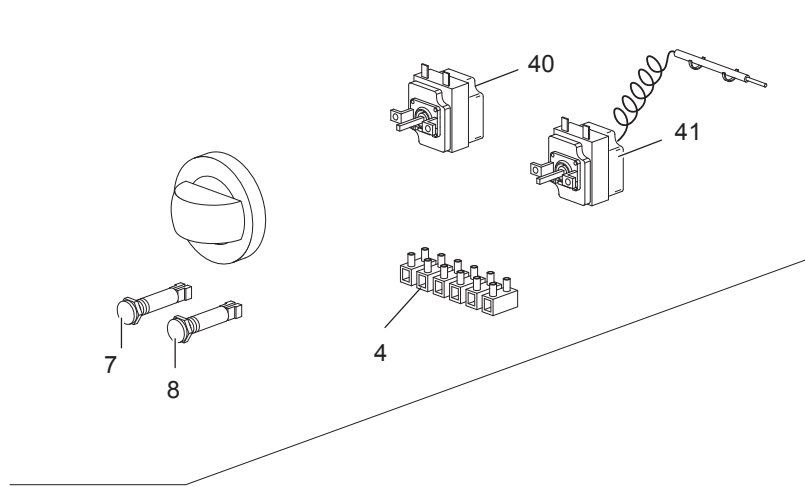
GAS  
GASBACK  
GAZ

CON FORNO  
WITH OVEN  
AVEC FOUR  
MIT OFEN  
CON HORNO

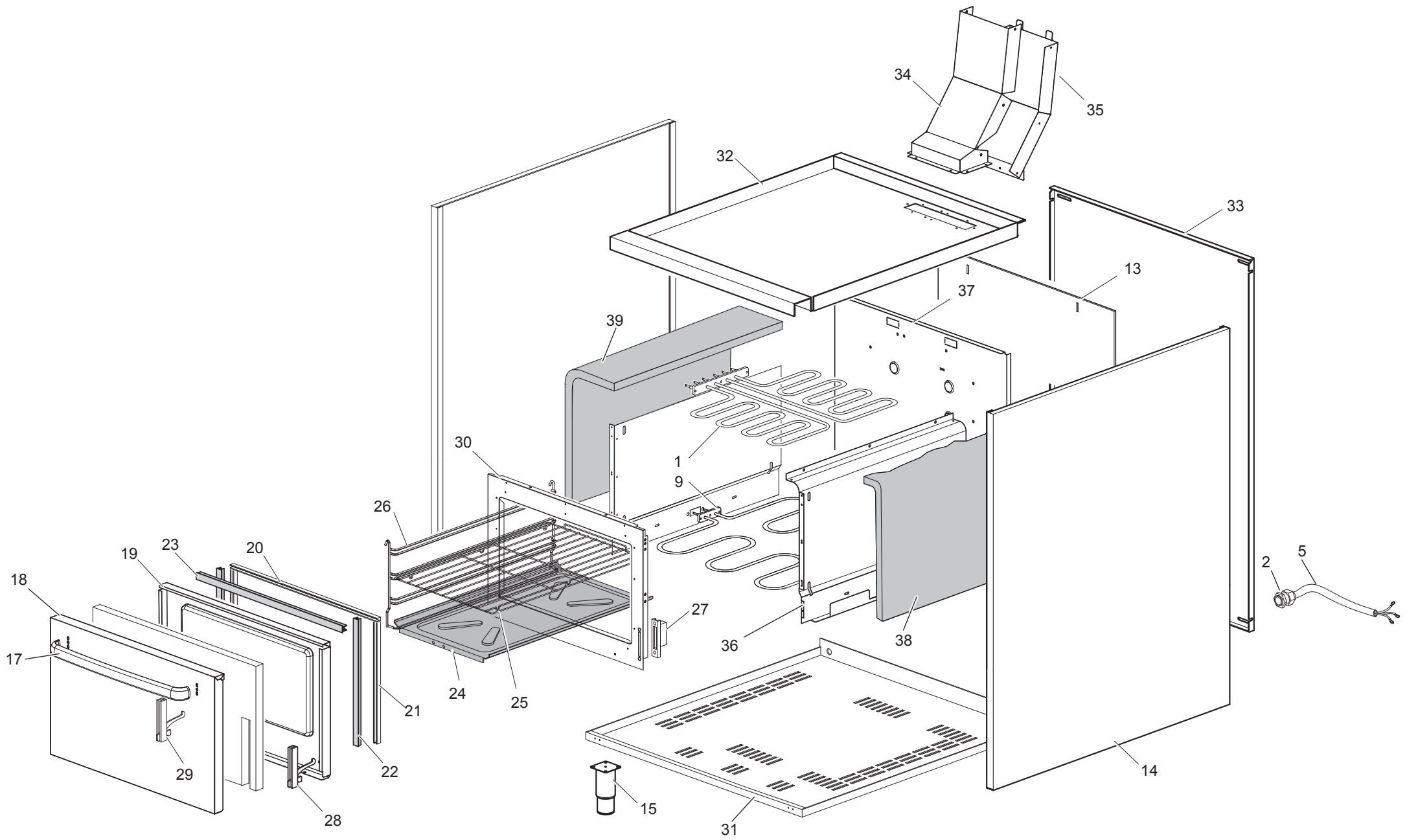
CON ARMADIO  
WITH CABINET  
AVEC CABINET  
MIT SCHRANK  
CON GABINETE



**APRES 77FE**



APACH APRES-77FE



**APACH APRES-77FE**

APRES-77FE

= Ricambi consigliati - Recommended spare parts

TAVOLA	POS.	CODICE	ITALIANO	FRANCESE	INGLESE	TEDESCO
TAV.700-026	1	167380	RESISTENZA	RESISTANCE 1,5KW240	ELEMENT 1,5KW240	WIDERSTAND 1,5KW240
TAV.700-026	2	RTBF800138	F/CAVO PG21	ARRÊT DU CABLE	CHOCK	KABELDURCHGANG
TAV.700-026	3	RTBF700021	F/CAVO PG16	ARRÊT DU CABLE	CHOCK	KABELDURCHGANG
TAV.700-026	4	RTBF900045	MORSETTIERA	GROUPE DE CONNEXION DES CABLE	TERMINAL BLOCK	KLEMMBRETT
TAV.700-026	5	RTCU900422	CAVO ALIM.	CÂBLE DE ALIMENTATION	FEEDING CABLE	VERSORGUNGSKABEL
TAV.700-026	6	RTCU900423	CAVO ALIM.	CÂBLE DE ALIMENTATION	FEEDING CABLE	VERSORGUNGSKABEL
TAV.700-026	7	166465	LAMPADA SPIA VERDE	LAMPE TÉMOIN VERTE	GREEN WARNING LIGHT	GRÜNE KONTROLLEUCHE
TAV.700-026	8	166466	LAMPADA SPIA ARANCIO	LAMPE DE SIGNALATION ORANGE	ORANGE LAMP LIGHT	DUNKELORANGE LAMPE ANZEIGE
TAV.700-026	9	167379	RESISTENZA FORNO	RESISTANCE 3,8KW240V	ELEMENT 3,8KW240V	WIDERSTAND 3,8KW240V
TAV.700-026	10	180207	PI.COTTURA	PLAN DE CUISSON	WORK PLANE SUPPORT	PLATTE
TAV.700-026	11	167733	GRIGLIA CAM.G4S77 INOX	GRILLE	GRATE	ROST
TAV.700-026	12	182185+174786	AS.PLACCA+CAMINETTO SUP.	PLAN DE CUISSON	WORK PLANE	PLATTE
TAV.700-026	13	167252	POSTERIORE INOX	PANNEAU POSTÉRIEUR INOX	INOX BACK PANEL	INOX RÜCKWAND
TAV.700-026	14	173523	FIANCO	CÔTÉ DROITE	SIDEPANEL RIGHT	SEITENTEIL RECHTS
TAV.700-026	15	RTCU700277	PIEDINO+T.S.	PIED	FOOT	FUSS
TAV.700-026	16	180534	AS.CRUSCOTTO GT77	PANNEAU DE CONTRÔLE	CONTROL PANEL	STIRNBRETT
TAV.700-026	17	168346+RTCU800001	MANIGLIA F.	POIGNÉE	HANDLE	HANDGRIFF
TAV.700-026	18	167221	PORTA F.	PORTE FOUR	OVEN DOOR	OFENTÜR
TAV.700-026	19	167222	C/PORTA F.	CONTRE PORTE FOUR	OVEN COUNTER DOOR	GEGETÜR
TAV.700-026	20	164736	PROFILO GUARN.SUP.F.	GARNITURE	GASKET	DICHTUNG
TAV.700-026	21	163886	PROFILO GUARN.LAT.F.	GARNITURE	GASKET	DICHTUNG
TAV.700-026	22	163888	GUARN.LAT.F.	GARNITURE	GASKET	DICHTUNG
TAV.700-026	23	164738	GUARN.SUP.F.	GARNITURE	GASKET	DICHTUNG
TAV.700-026	24	167218	PI.FORNO	PLAN DU FOUR	OVEN PANEL	OFENEBENE
TAV.700-026	25	RTCU700341	GRIGLIA F.G4SF7	GRILL DU FOUR	OVEN GRATE	OFENROST
TAV.700-026	26	167223	GRIGLIA LATERALE F.	PANNEAU LATÉRAL DU FOUR	OVEN LATERAL PANEL	SEITENWAND
TAV.700-026	27	RTCU900004	P/RULLINO CERN.F.4GIPR000159	SUPPORT CHARNIÈRE	HINGE SUPPORT	SCHARNIERROLLENTRÄGER
TAV.700-026	28	RTCU900026	CERN.P.F.DX	CHARNIÈRE DROITE PORTE DU FOUR	OVEN DOOR RIGHT HINGE	RECHTE OFENTÜRANGEL
TAV.700-026	29	RTCU900027	CERN.P.F.SX	CHARNIÈRE GAUCHE PORTE DU FOUR	OVEN DOOR LEFT HINGE	LINKE OFENTÜRANGEL
TAV.700-026	30	173540	FACCIATA	DEVANTURE	FACE	OFENVORDERWAND
TAV.700-026	31	167220	FONDO CUC.	FOND TOP	BOTTOM TOP	UNTERE EBENE TOP
TAV.700-026	32	175543	CIELO CASS.F.	CIEL INOX	INOX CEILING	INOX CEILING
TAV.700-026	33	173518	POSTERIORE CASS.F.	PANNEAU DERRIÈRE INOX	STAINLESS STEEL BACK PANEL	INOX-RÜCKWAND
TAV.700-026	34	167229	PARETE ANT.CAM.INT.G4SF77	PAROI AVANT CHEMINÉE	FLUE FRONT WALL	VORDERWAND
TAV.700-026	35	167228	PARETE POST.CAM.INT.G4SF77	PAROI ARRIÈRE CHEMINÉE	FLUE REAR WALL	RÜCKWAND
TAV.700-026	36	173516	LATERALE F.	PANNEAU LATÉRAL DU FOUR	OVEN LATERAL PANEL	SEITENWAND
TAV.700-026	37	167386	PANNELLO IS.POST.F.G4SF77	PANNEAU ISOLANT DERRIÈRE	INSULATING PANEL	ISOLIERTAFEL
TAV.700-026	38	166251	PANNELLO IS.SUP.SX CASS.F.	PANNEAU ISOLANT	INSULATING PANEL	ISOLIERTAFEL
TAV.700-026	39	166252	PANNELLO IS.SUP.DX CASS.F.	PANNEAU ISOLANT	INSULATING PANEL	ISOLIERTAFEL
TAV.700-026	40	140.046	TERMOSTATO TRIFASE	THERMOSTAT	THERMOSTAT	THERMOSTAT
TAV.700-026	41	RTCU800152	T.L.E4F/T350 5532562808	THERMOSTAT LIMITATEUR	THERMOSTAT LIMIT	THERMOSTAT
TAV.700-026	42	100.413	RESISTENZA 2250W 400V	RESISTANCE	ELEMENT	WIDERSTAND
TAV.700-026	44	167382	PROT.COMP.EL.E4AP77	GRILLE DE PLAQUE	WORK PLANE GRATE	PLATTENROST
TAV.700-026	998	169133+180776+169045+169129	CORPO MANOP.RUB.V.+ ANELLO+MOLLA+GHIERA	BOUTON POUR SOUPAPE DE SÛRETE	SAFETY VALVE KNOB	HAHNKUGELGRIFF
TAV.700-026	999	169133+178112+169045+169129	CORPO MANOP.TERM.F.+ ANELLO+MOLLA+GHIERA	BOUTON	KNOB	GRIFF