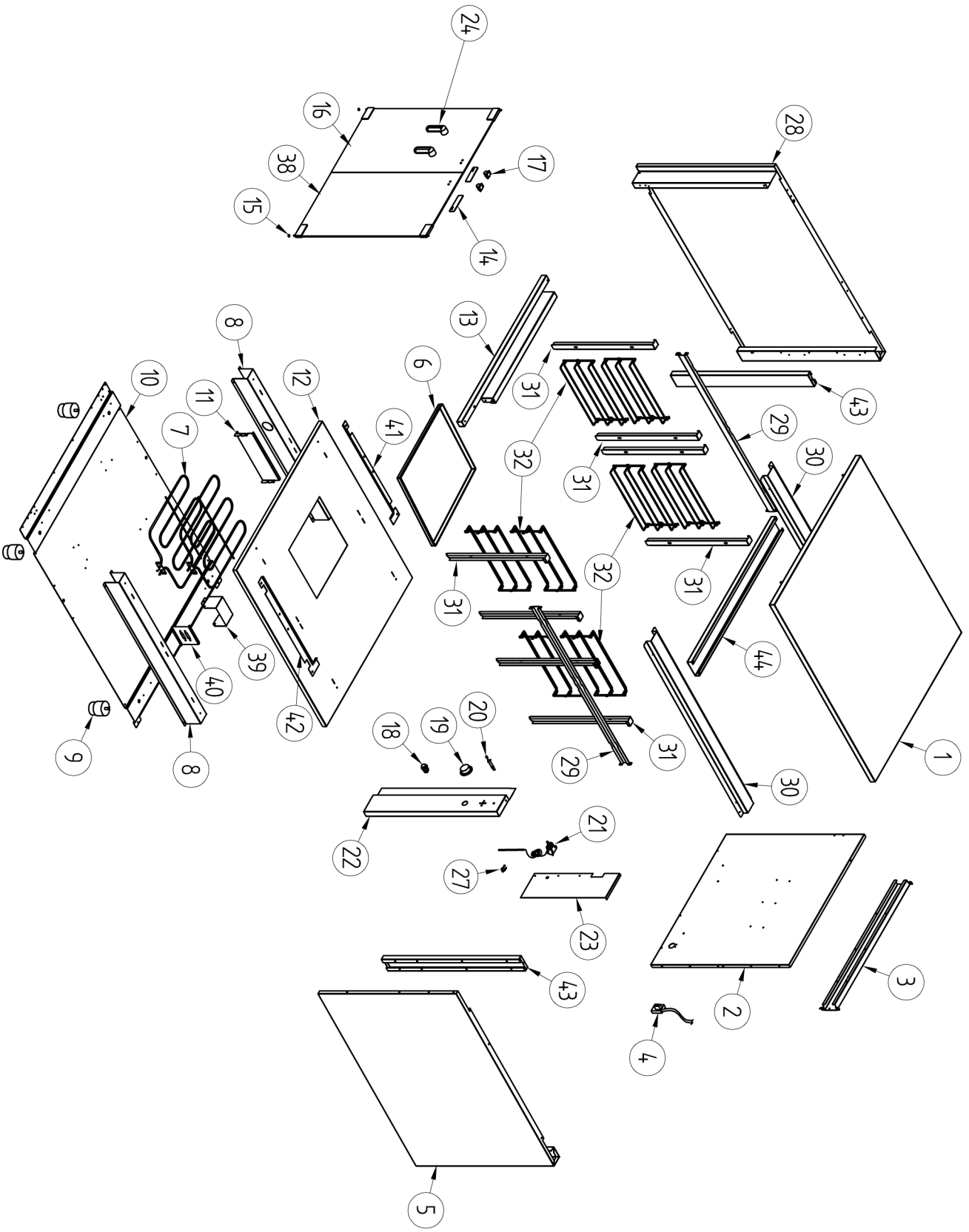


DETAIL 15

DETAIL 17

DETAIL 27



4	
3	
2	
1	
RELEASE	

TOLLERANZE: UNI 5307	
da 1 a 6	+0,08
da 6 a 18	+0,12
da 18 a 50	+0,18
da 50 a 80	+0,23
da 80 a 120	+0,27
da 120 a 250	+0,33
da 250 a 400	+0,42
da 400 a oltre	+0,50

SCALA



DENOMINAZIONE
MATERIALE
TRATTAMENTO

MODELLO
---------

DISEGNATO
VERIFICATO